

## 一、概述

GC型水泵系卧式单吸多级分段离心泵，供输送清水及物理化学性质类似于水的液体之用。该型泵中， $1\frac{1}{2}$ GC、 $2\frac{1}{2}$ GC、4GC、四个型号当流量为 $6-45\text{m}^3/\text{h}$ 时，总扬程可达46-287米。可输送 $110^\circ\text{C}$ 以下的纯净清水，适合锅炉给水，工厂及城市给水之用。

泵型号意义： $2\frac{1}{2}$ GC-6×5

$2\frac{1}{2}$ -吸入口直径（毫米）被25除得值并化整。

GC-锅炉给水泵。

6-缩小为 $\frac{1}{10}$ 泵的比转数，即比转数为60

5-叶轮数量或级数。

## 二、结构说明：

GC型水泵为多级分段式， $1\frac{1}{2}$ GC-4GC四个型号的进出口分别在进水段和出水段上，均垂直向上，其扬程可根据使用需要而增减水泵级数。水泵装配良好与否，对性能影响很大，尤其是各个叶轮的出口与导翼进口之相对位置，每吸叶轮的吐出口中心必须对准导翼的中心，其中稍有偏差即将使水泵的流量减少，扬程降低，效率差，故在检修后装配时务必注意，若有偏差必须调整。

GC型水泵的主要零件有轴、轴套、进水段、叶轮、导翼、密封环、中段、出水段、平衡环、平衡盘、尾盖。

进水段、中段、出水段及尾盖均为铸铁制成，共同形成泵的工作室。

叶轮为铸铁制成，内有叶片，液体沿轴向单侧进入，由于叶轮前后受压不等，必须存在轴向力，此轴向力由平衡盘来承担，叶轮制造时经静平衡试验。

轴为优质碳素钢制成，中间装有叶轮，用键、轴套和轴套螺母固定在轴上。轴的一端按装联轴器部件，与电机直接联接。从转动方向看时，泵轴为顺时针方向旋转。

密封环为铸铁制成，防止水泵中高压水漏回进水部分，分别固定在进水段与中段之中，为易损件，磨损后可用备件更换。

平衡环为铸铁制成，固定在出水段上，它与平衡盘共同组成平衡装置。

平衡盘为耐磨铸铁制成，装在轴上，位于出水段与尾盖之间，平衡轴向力。

轴套为铸铁制成，位于两填料室处，作固定叶轮和保护泵轴之用。为易损件，磨损后可用备件更换。

轴承是用单列向心球轴承，采用钙基黄油润滑。

填料起密封作用，防止空气进入和大量液体漏出。

填料密封由进水段和尾盖上的填料室，填料压盖，填料环及填料等组成，少量高压水流入填料室中起水封作用。填料的松紧程度必须适当，不可压的太紧，也不可太松，以液体能一滴一滴地渗出为准。如果填料太紧，轴套容易发热同时耗费功率。填料太松，由于液体流失要降低水泵效率。

### 三、简单计算说明:

总输水高度(总扬程)的计算是根据压力表真空表的指示与液体在泵的进出口处速度差而得。

$$\text{总扬程: } H = H_1 + H_2 + \frac{V_2^2 - V_1^2}{2g} \dots \dots (1)$$

出厂太力 $H_2$ (m)水柱, 根据压力表指示折算至水泵轴中线的水压。

若压力表读数 $P_2$ (MPa)测压点至泵轴中线距离为 $Z_2$ (m)水柱。

则 $H_2 = \frac{10P_2}{\gamma} \pm Z_2$ , 式中 $Z_2$ 当:

压力表装于泵轴中线之上取(+ )号。

压力表装于泵轴中线之下取(- )号。

吸入真空高 $H_1$ (m)水柱, 根据真空表或U形水银压差计换算至水泵轴中线的真空高(米)水柱。

若真空表读数 $P_1$ (MPa), 真空表测压点至泵轴中线距离 $Z_1$ (m)水柱,

则 $H_1 = \frac{10P_1}{\gamma} \pm Z_1$ , 式中 $Z_1$ 当:

真空表装于泵轴中心线之上取(- )号。 真空表装于泵轴中心线之下取(+ )号。

出水速度 $V_2$ , 压力表所在处液体的速度(m/s)。

进水速度 $V_1$ , 真空表所在处液体的速度(m/s)。

重力加速度 $g = 9.81$  (m/s<sup>2</sup>)。 水=1

$$\text{则(1)式可以写成 } H = \frac{10(P_2 + P_1)}{\gamma} + (\pm Z_2 + Z_1) + \frac{V_2^2 - V_1^2}{2g} \dots \dots (2)$$

在实际工作时, 压力表所指示的出水压力(米)水柱, 是决定于泵轴中线至排水面之垂直高度及排水管路中全部(包括所有阀门、弯头、锥管)水头(米)损失之总和。真空表所指示的真空高度(米)水柱, 是决定于泵轴中线至吸水面之垂直高度(米)水柱及吸水管路中的全部水头损失之总和因此自吸水而至出水面的垂直高度加上吸水及排水路上的全部扬程损失之总和, 必须在水泵规定的工作范围内, 高于或低于泵规定的工作范围使用都是不经济的。

最大吸上真空高度(米)水柱, 为大气压力760(毫米)汞柱, 水温20℃条件下, 在一定流量时, 水泵允许在最大吸上真空高度。用户在安装水泵时要注意水泵轴中线至吸水面垂直高度, 应该从选用水量最大许可吸上真空高度(米)中减去吸水管路中全部(包括阀门、弯头、底阀、过滤器等)水头损失及水温与大气压力对吸上真空高度的影响。从性能表中可以看出, 当水量增大时, 允许吸上真空高度就小; 水量小时吸上真空高度就大一些。水泵在一定水量工作时, 真空高度超过该水量的许可真空度, 输水高和输水量将发生变化, 有发生汽蚀的可能。对水泵工作性能有极大的影响。

本水泵规定叶轮外径为 $D$ 转数为 $n$ 时的流量为 $Q$ , 扬程为 $H$ , 轴功率为 $N$ , 必要时可以降低转数至 $n_1$ 或车小叶轮外径至 $D_1$ 时使用, 这时的流量将变为 $Q_1$ , 扬程 $H_1$ , 轴功率 $N_1$ , 它们之间的关系如下:  $Q_1 = Q \frac{n_1}{n}$  或  $Q_1 = Q \frac{D_1}{D}$   $H_1 = H \left(\frac{n_1}{n}\right)^2$  或  $H_1 = H \left(\frac{D_1}{D}\right)^2$   $N_1 = N \left(\frac{n_1}{n}\right)^3$  或  $N_1 = N \left(\frac{D_1}{D}\right)^3$

本型泵中规定的转数是泵的最高转数, 在泵运行中只允许比规定转数偏高4%, 降低转数不限。

## 四、装卸、起动、运转和停止:

### 1、装卸顺序

- (1) 将密封环 (9) 紧装在进水段 (8) 上。
- (2) 将装好轴套甲 (5) 和键的轴 (9) 穿过进水段 (8) 并推入叶轮 (10), 并在中段上铺一张纸垫, 装上中段 (11), 再推入第二个叶轮, 重复以上步骤将所有的叶轮及中段装完。
- (3) 将平衡环 (14), 装在出水段 (13) 上。
- (4) 将出水段 (13) 装到中段上, 然后用拉紧螺栓 (18) 将进水段、中段和出水段紧固一起。
- (5) 装上平衡盘 (15) 及轴套乙 (17)。
- (6) 将纸垫装在尾盖上, 将尾盖装到出水段上, 并将填料及填料环(7), 填料压盖(6) 顺次装入进水段和尾盖的填料室。
- (7) 将轴承体 (4) 分别装到进水段和尾盖之上, 并用螺栓紧固。
- (8) 装入滚珠轴承 (3), 并分别以轴套螺母 (1) 与园螺母 (20) 紧固。
- (9) 在轴承体内装入适量的黄油, 并将纸垫套在轴承盖 (2) 上, 将轴承盖装到轴承体上以螺钉紧固。
- (10) 装上回水管, 联轴器部件及所有的四方螺塞。

拆卸按上述步骤相反进行。

### II、安装:

#### 1、安装前的准备工作:

- (1) 检查水泵和电机;
- (2) 准备工具及起重机械;
- (3) 检查机器的基础;

#### 2、安装顺序

- (1) 整套水泵运到现场, 附带底座者已装好电动机。找平底座时, 可不必卸下水泵和电机。
  - (2) 将底座放在地基上, 在地脚螺钉附件垫楔形铁块, 将底座垫高约20-40毫米准备找平后填充水泥之用。
  - (3) 用水平仪检查底座的水平底, 找平后搬紧地脚螺母, 用水泥将填充底座。
  - (4) 经3-4天水泥干涸后, 再检查一下水平度。
  - (5) 将底座的支持平面, 水泵脚及电机脚的平面上的污物清洗除净, 并把电机和水泵放在底座上。
  - (6) 调整泵轴水平。找平后, 适当上紧螺母, 以防走动, 于调节完毕后再安装电动机、在不合水平处垫以铁板, 泵和联轴器之间留有一定间隙。
  - (7) 把水平尺放在联轴器上, 检查水泵轴心线与电机轴心线是否重合, 若不重合, 在电机和泵脚下垫以薄铁片, 使两个联轴器外园与平尺相平, 然后取出垫的几片薄铁片, 在经过刨制的整块垫板来代替铁片, 并重新检查安装情况。
- 为了检查安装的精度。在几个相反位置上用塞尺, 测量两联轴器平面的间隙, 联轴器平面一周上最大和最小间隙差数不得超过0.3毫米, 两端中心线上下或左右的差数不得超过0.1毫米。

### 3、起动及停止：

- (1) 将轴上及其它涂油件上所涂的油除净
- (2) 用汽油清洗轴承和轴室，用棉纱擦净。
- (3) 在轴承体内加入钙基黄油。
- (4) 试验起动。开动电机，检查电机旋转方向，严禁水泵反转而使轴套螺母松开。
- (5) 往泵内注水或用真空泵引水。
- (6) 关闭吐出管上的阀及压力计旋塞。
- (7) 上述过程完毕后，启动电机，打开压力计旋塞。
- (8) 当水泵以正常转数运转时，压力计显示适当压力，然后打开真空表旋塞并逐渐打开排水管路中的闸阀直到需要的压力为止。
- (9) 当停止水泵时，要慢慢地关闭排水管路中的闸阀，关闭真空表旋塞。并停止电机，然后关闭压力表旋塞。
- (10) 长期停止使用水泵时，水泵应拆卸开，将泵另件的水擦干，并在滑动面上涂以防锈油妥善保存。

### 4、运转：

- (1) 注意水泵轴承温度，不得超过外界温度 $35^{\circ}\text{C}$ 。其极限温度不得大于 $75^{\circ}\text{C}$ 。
- (2) 水泵在运转时，时常注意加油。
- (3) 填料室内正常漏水程度，以每分钟10-20滴为准。应随时调整填料压盖压紧程度。
- (4) 定期检查联轴器，注意检查电机轴承温升。
- (5) 运转过程中，如发生噪音或异常的声音时，应立即停车检查其原因。

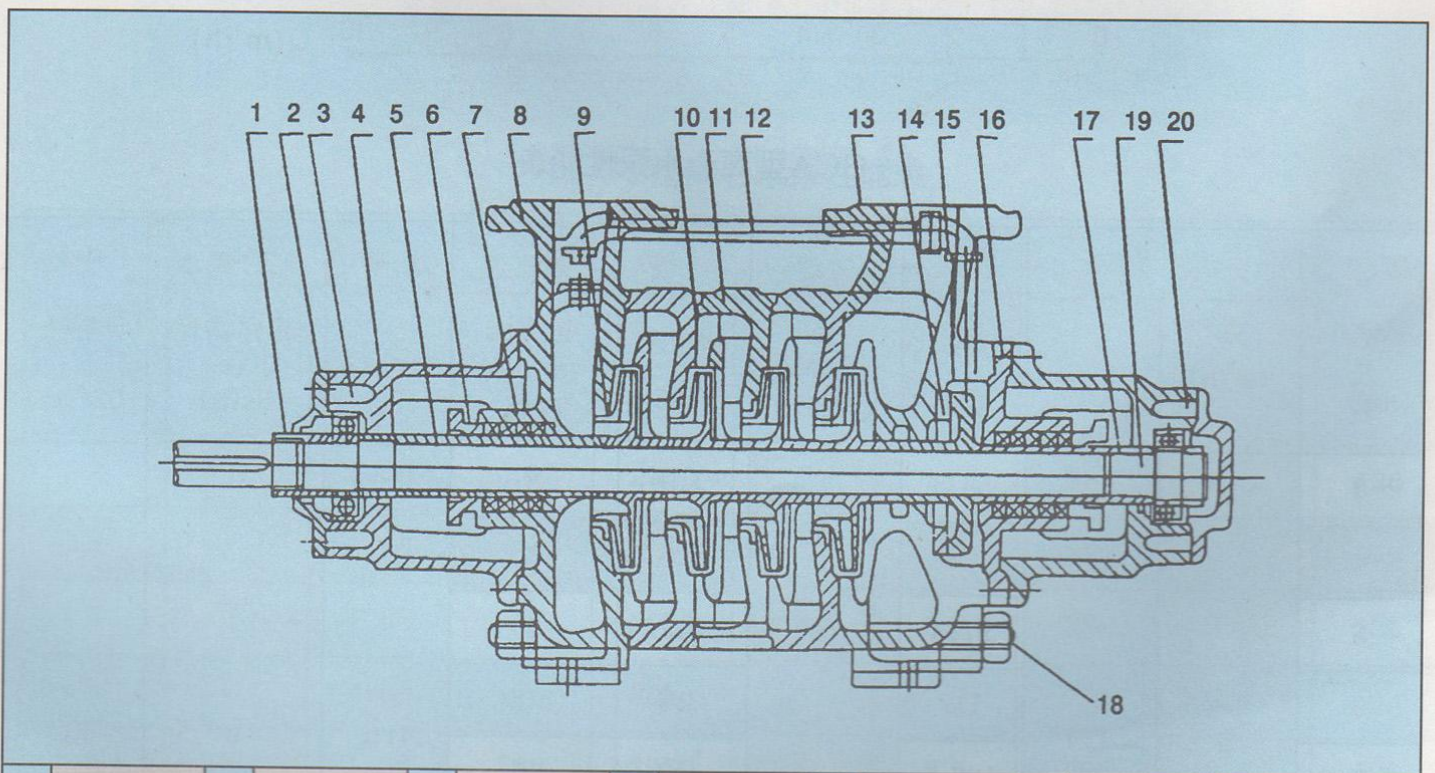
### 五、可能发生的故障及其解决方法：

故 障	原 因	解 决 方 法
1、水泵不吸水，压力表及真空表的指针剧烈跳动。	注入水泵的水不够，水管与仪表漏水。	再往泵内注入，拧紧堵塞漏气处。
2、水泵不吸水，真空表表示高度真空。	底阀没打开，或已经堵塞，吸水管阻力太大，吸水高度太高。	校正或更改底阀情况。或更改吸水管，降低吸水高度。
3、压力表有压力，然而水泵仍不出水。	出水管阻力太大，旋转方向不对，叶轮堵塞。水泵转数不够。	检查或缩短水管与检查电机。取下水管接头，清洗叶轮增加水泵轴的转数。
4、流量低于设计要求。	水泵堵塞。密封环磨损过多。转数不足。	清洗水泵及管子，更换密封环。增加水泵轴的转数。
5、水泵消耗的功率过大。	填料压盖太紧。填料函发热叶轮磨损。水泵供水量增加。	放松填料压盖。更换叶轮。增加出水管阻力来降低流量。
6、水泵内部声音反常水泵不上水。	流量太大，吸水管内阻力过大、在吸水处有空气渗入。所吸送液体温度过高。	增加出水管内阻力以减少流量，检查泵及水管。检查底阀，减少吸水高度，堵塞漏气处，降低吸水高度。
7、水泵振动。	泵轴与电机不在同一中心线上，或泵轴承弯曲。	把水泵和电机的轴中心线对准。
8、轴承过热。	没有油，水泵与电机轴不在同一中心线上。	加油。把轴中心线对准，检查或清洗轴承体。

## 六、GC型离心泵易损件

名称	材料	备注
密封环	HT200	
叶轮	HT200	
轴套甲	HT200	
轴套乙	HT200	
平衡盘	HT200	

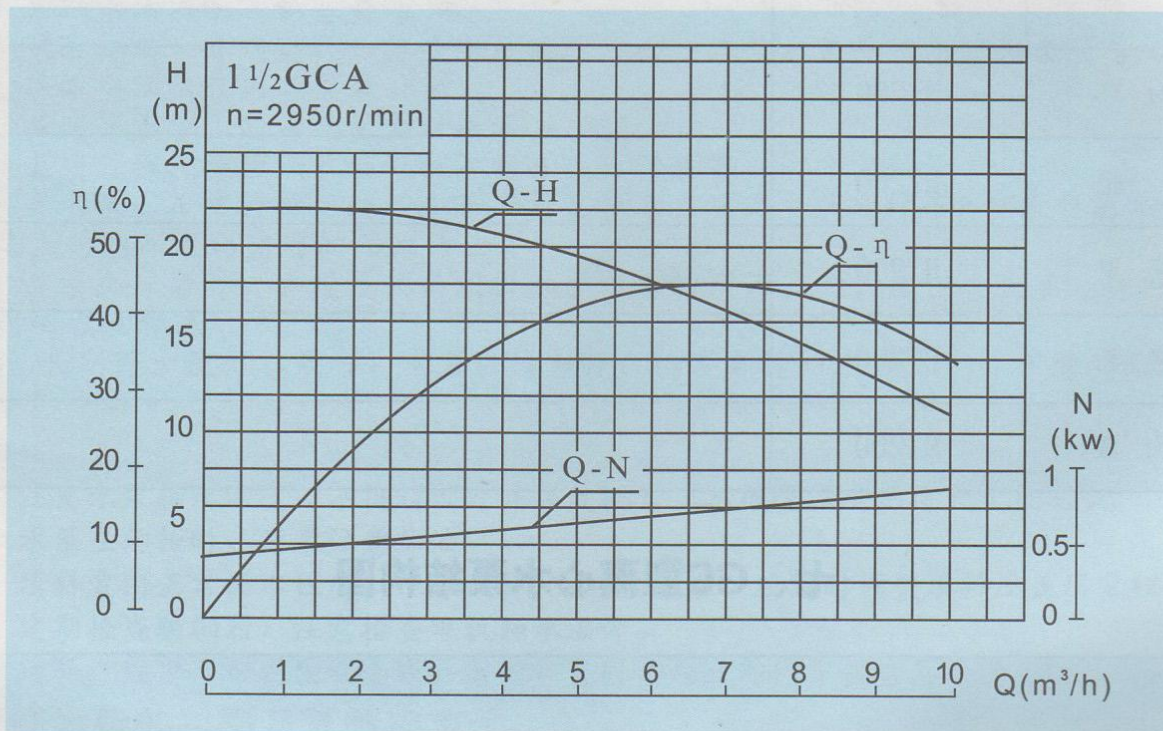
## 七、GC型离心水泵结构图



1	轴套螺母	2	轴承盖	3	轴 承	4	轴承体	5	轴承甲	6	填料压盖	7	填料环
8	进水段	9	密封环	10	叶 轮	11	中 段	12	回水管	13	出水段	14	科衡环
15	平衡盘	16	尾 盖	17	轴套乙	18	拉紧螺栓	19	轴	20	园螺母		

## 八、工作性能曲线图表

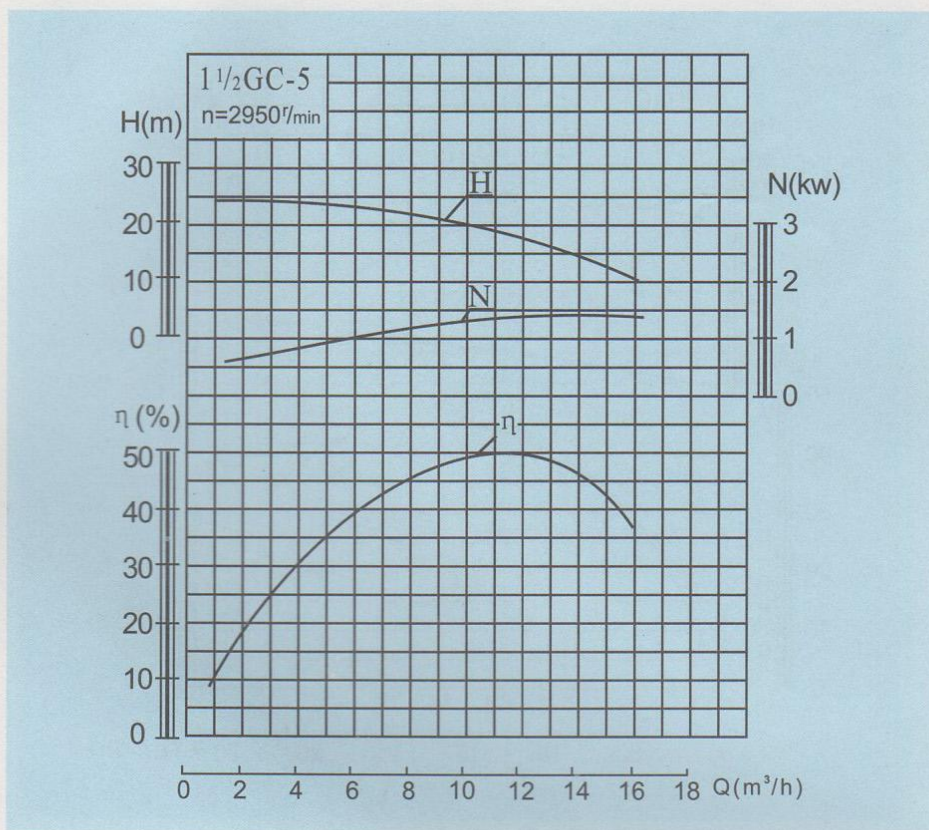
### 性能曲线图



### 1 1/2 GCA型离心水泵性能表

级数	流量Q		扬程H (m)	转速n (r/min)	功率N		效率η (%)	允许吸上真空高度Hs(m)	叶轮直径D2(mm)
	(m³/h)	(L/s)			轴功率(KW)	电动机功率(KW)			
3	5	139	58.5		1.9	3	41.6	6	132
4			78		2.6	4			
5			97.5		3.2	4			
6			117		3.8	5.5			
7			136.5		4.5	5.5			
8			156		5.1	5.5			
9			175.5		5.8	7.5			
10			195		6.4	7.5			

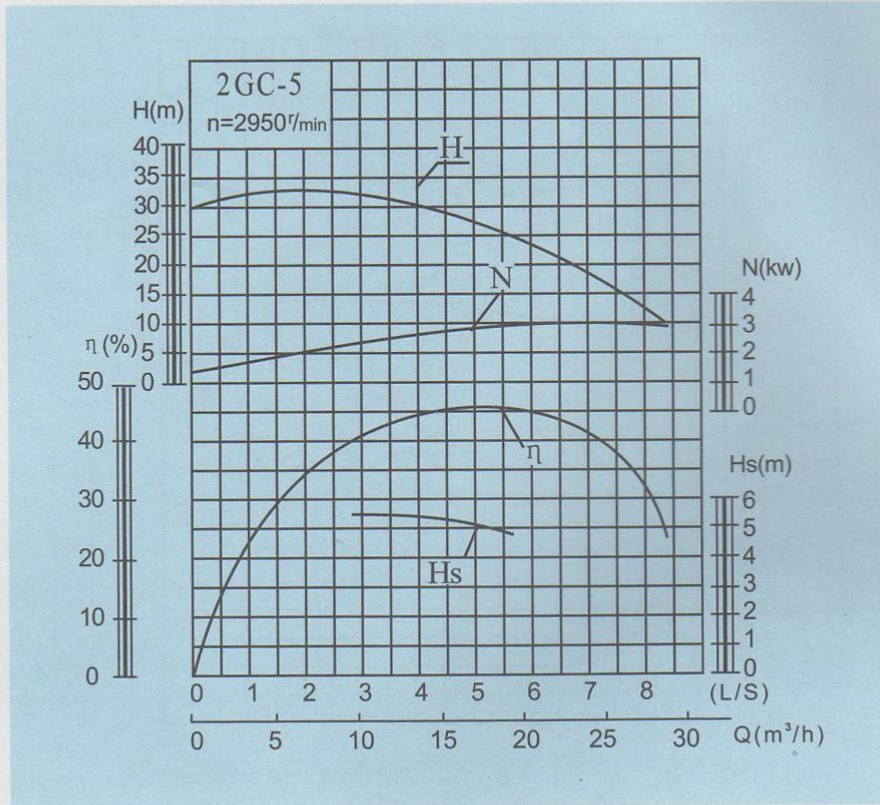
## 性能曲线图



1 1/2 GC型离心水泵性能表

级数	流量Q		总扬程 H (m)	每分钟 转速 n	功率(KW)		效率η (%)	最大许 可吸上 真空高度	叶轮 直径 (mm)
	(m³/h)	(L/s)			轴功率	电动机 功率			
2	6	1.66	46	2950	2	3	38	6.5	136
3	6	1.66	69	2950	3	4	38	6.5	136
4	6	1.66	92	2950	4	5.5	38	6.5	136
5	6	1.66	115	2950	5	7.5	38	6.5	136
6	6	1.66	138	2950	6	7.5	38	6.5	136
7	6	1.66	161	2950	7	7.5	38	6.5	136
8	6	1.66	184	2950	8	11	38	6.5	136
9	6	1.66	207	2950	9	15	38	6.5	136

## 性能曲线图

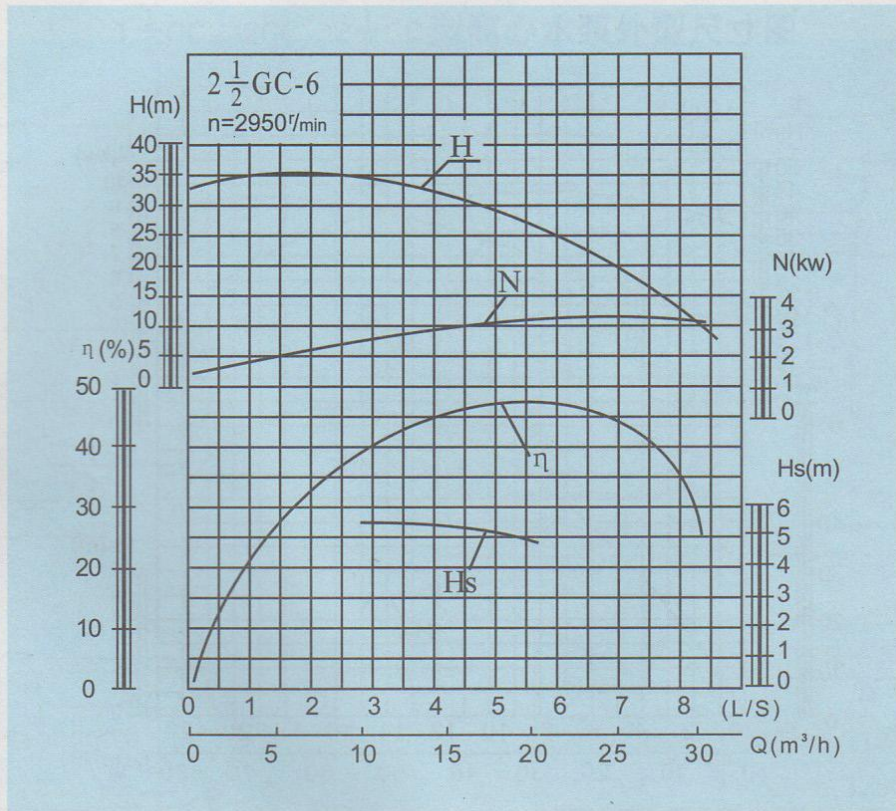


### 2GC型离心水泵性能表

级数	流量Q		总扬程 H (m)	每分钟 转速 n	功率(KW)		效率η (%)	最大许 可吸上 真空高度	叶轮 直径 (mm)
	(m³/h)	(L/s)			轴功率	电动机 功率			
2	10	2.8	64	2950	4.4	7.5	39.6	5.5	166
3	10	2.8	96	2950	6.6	11	39.6	5.5	166
4	10	2.8	128	2950	8.8	15	39.6	5.5	166
5	10	2.8	160	2950	11.0	15	39.6	5.5	166
6	10	2.8	192	2950	13.2	18.5	39.6	5.5	166
7	10	2.8	224	2950	15.4	22.0	39.6	5.5	166
8	10	2.8	256	2950	17.6	30.0	39.6	5.5	166
9	10	2.8	288	2950	19.8	30.0	39.6	5.5	166



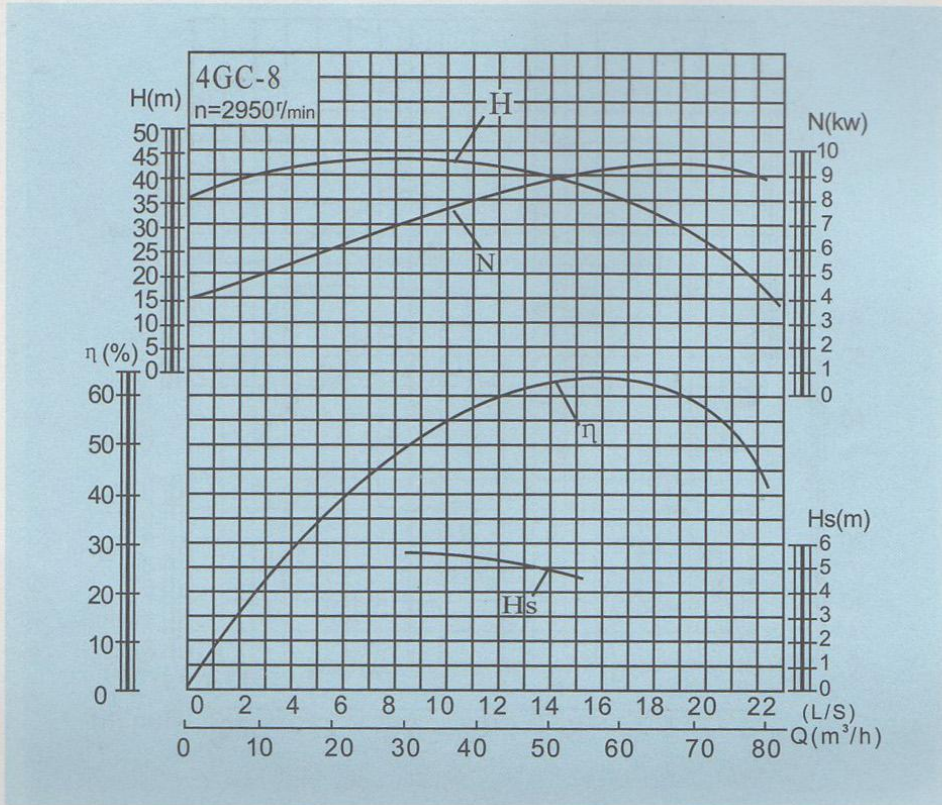
## 性能曲线图



### 2 1/2 GC型离心水泵性能表

级数	流量Q		总扬程 H (m)	每分钟 转速 n	功率(KW)		效率η (%)	最大许 可吸上 真空高度	叶轮 直径 (mm)
	(m³/h)	(L/s)			轴功率	电动机 功率			
2	15	4.2	62	2950	5.8	7.5	43.7	5.2	166
	20	5.6	54		6.2		47.4		
3	15	4.2	93	2950	8.7	15	43.7	5.2	166
	20	5.6	81		9.3		47.4		
4	15	4.2	124	2950	11.6	18.5	43.7	5.2	166
	20	5.6	108		12.4		47.4		
5	15	4.2	155	2950	14.5	22.0	43.7	5.2	166
	20	5.6	135		15.5		47.4		
6	15	4.2	186	2950	17.4	22.0	43.7	5.2	166
	20	5.6	162		18.6		47.4		
7	15	4.2	217	2950	20.2	30.0	43.7	5.2	166
	20	5.6	189		21.7		47.4		
8	15	4.2	248	2950	23.2	30.0	43.7	5.2	166
	20	5.6	216		24.8		47.4		
9	15	4.2	279	2950	26.1	37.0	43.7	5.2	166
	20	5.6	243		27.9		47.4		

## 性能曲线图

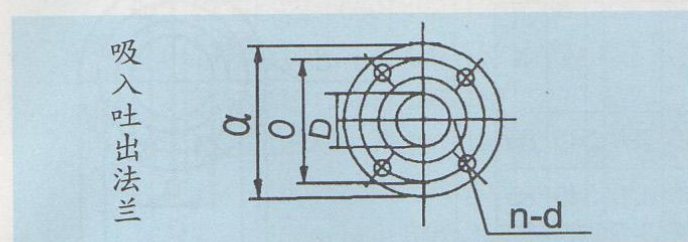
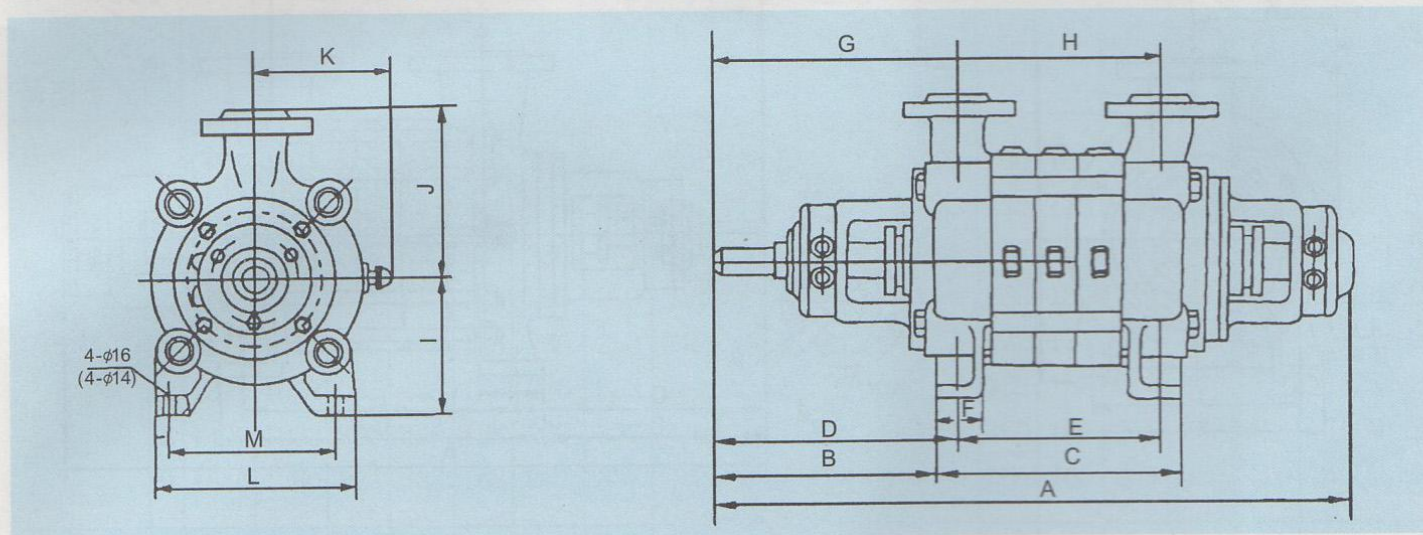


### 4GC型离心水泵性能表

级数	流量Q		总扬程 H (m)	每分钟 转速 n	功率(KW)		效率η (%)	最大许 可吸上 真空高度	叶轮 直径 (mm)	
	(m³/h)	(L/s)			轴功率	电动机 功率				
2	30	8.3	86	2950	13.8	22	51	5.6	192	
	45	12.5	82		16.8		60			5.2
	55	15.3	76		18.1		62.5			4.6
3	30	8.3	129	2950	20.7	30	51	5.6	192	
	45	12.5	123		25.2		60			5.2
	55	15.3	114		27.2		62.5			4.6
4	30	8.3	172	2950	27.6	45	51	5.6	192	
	45	12.5	164		33.6		60			5.2
	55	15.3	152		36.2		62.5			4.6
5	30	8.3	215	2950	34.5	55	51	5.6	192	
	45	12.5	205		42.5		60			5.2
	55	15.3	190		45.3		62.5			4.6
6	30	8.3	258	2950	41.4	55	51	5.6	192	
	45	12.5	246		50.4		60			5.2
	55	15.3	228		54.4		62.5			4.6
7	30	8.3	301	2950	48.3	75	51	5.6	192	
	45	12.5	287		58.8		60			5.2
	55	15.3	266		63.4		62.5			4.6

## 九、GC型泵外形尺寸图表

1½GC、2GC、2½GC型离心水泵外型尺寸图



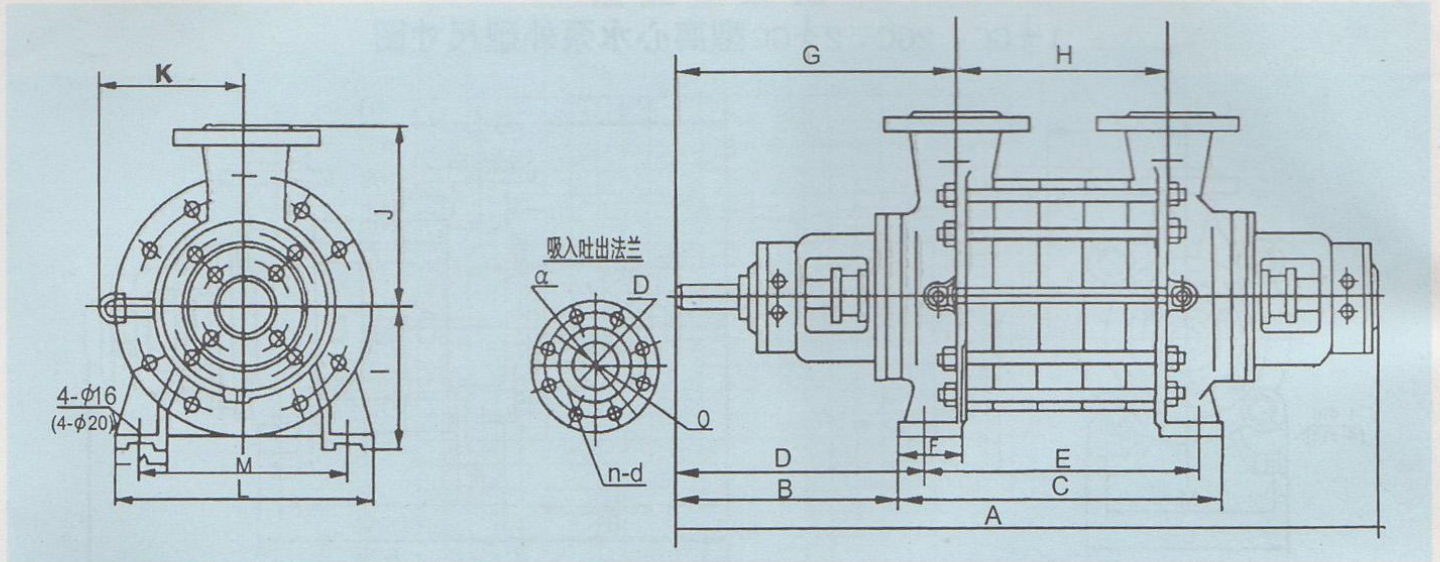
型号	吸入吐出法兰尺寸			
	D	O	a	n-d
1½ GC	40	110	145	4-φ18
2GC	50	125	160	4-φ18
2½ GC	65	145	180	8-φ18

型号 尺寸级数	A	B	C	D	E	F	G	H	I	J	K	L	M	N	
	1½GC-5	2	576	227.5	166	247.5	120	50	248	122.5	135	150	165	200	175
3		626	227.5	210	247.5	170	50	248	172.5	135	150	165	200	175	50
4		676	227.5	260	247.5	220	50	248	222.5	135	150	165	200	175	50
5		726	227.5	310	247.5	270	50	248	272.5	135	150	165	200	175	50
6		776	227.5	360	247.5	320	50	248	322.5	135	150	165	200	175	50
7		826	227.5	410	247.5	370	50	248	372.5	135	150	165	200	175	50
8		876	227.5	460	247.5	420	50	248	422.5	135	150	165	200	175	50
9		926	227.5	510	247.5	470	50	248	472.5	135	150	165	200	175	50

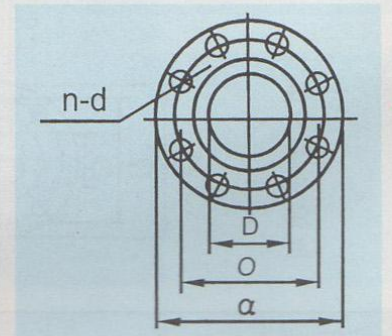
型号 尺寸级数	A	B	C	D	E	F	G	H	I	J	K	L	M	N	
	1½GC-5	2	740	290	210	315	160	70	325	160	180	220	210	320	270
3		800	290	270	315	220	70	325	220	180	220	210	320	270	75
4		860	290	330	315	280	70	325	280	180	220	210	320	270	75
5		920	290	390	315	340	70	325	340	180	220	210	320	270	75
6		980	290	450	315	400	70	325	400	180	220	210	320	270	75
7		1040	290	510	315	460	70	325	460	180	220	210	320	270	75
8		1100	290	570	315	520	70	325	520	180	220	210	320	270	75
9		1160	290	630	315	580	70	325	580	180	220	210	320	270	75

注：图中括号内数据用于1½GC-5型泵

2½ GC-3.5, 4GC型离心水泵外型尺寸图

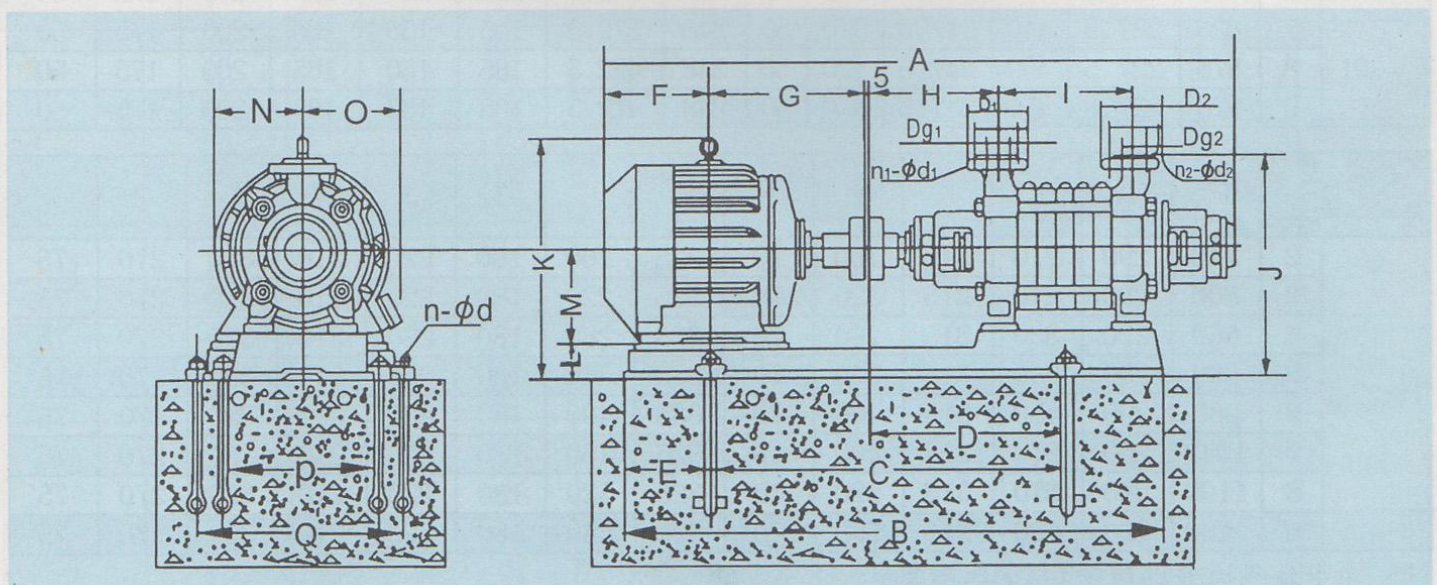


型号 级数 尺寸	尺寸														
	A	B	C	D	E	F	G	H	I	J	K	L	M	N	
4GC	2	879	320	320	355	250	85	385	190	215	285	240	420	340	85
	3	945	320	395	355	325	85	385	265	215	285	240	420	340	85
	4	1020	320	470	355	400	85	385	340	215	285	240	420	340	85
	5	1095	320	545	355	475	85	385	415	215	285	240	420	340	85
	6	1170	320	620	355	550	85	385	490	215	285	240	420	340	85
	7	1245	320	695	355	625	85	385	565	215	285	240	420	340	85



型号	吸入吐出法兰尺寸			
	D	O	a	n-d
4GC	100	190	230	8-φ23

## 十、GC型泵安装尺寸图表与尺寸图



安装尺寸表 (配Y系列电机)

泵型号	尺寸级别	A	B	C	D	E	F	G	H	I	J	K	L	M	N	O	P	Q	电机型号
		1½GC-5	2	976	750	520	307	123	187	207	249	122.5	345	340	95	100	105	180	315
3	1046		818	552	332	133	200	214	249	172.5	357	360	95	112	115	190	345	345	Y112M-2
4	1171		917	615	356	136	236	253	249	222.2	357	390	75	132	135	210	365	365	Y132S1-2
5	1221		966	641	382	135	236	253	249	272.5	357	390	75	132	135	210	365	365	Y132S2-2
6	1271		1016	666	407	135	236	253	249	322.5	357	390	75	132	135	210	365	365	Y132S2-2
7	1321		1058	685	433	133	236	253	249	372.5	357	390	75	132	135	210	365	365	Y132S2-2
8	1496		1232	800	458	168	277	337	249	422.5	390	465	80	160	165	255	325	410	Y160M1-2
9	1546		1280	825	483	168	277	337	249	472.5	390	465	80	160	165	255	325	410	Y160M1-2
2GC-5	2		1235	921	660	402	136	236	253	326	160	485	448	133	132	135	210	430	430
	3	1420	1130	768	426	182	277	337	326	220	485	490	105	160	165	255	435	435	Y160M1-2
	4	1480	1194	797	456	187	277	337	326	280	485	490	105	160	165	255	435	435	Y160M2-2
	5	1540	1254	827	486	187	277	337	326	340	485	490	105	160	165	255	435	435	Y160M2-2
	6	1645	1355	880	516	205	300	359	326	400	485	490	105	160	165	255	435	435	Y160L-2
	7	1730	1366	885	546	211	318.5	365.5	326	460	485	515	85	180	180	285	450	453	Y180M-2
	8	1895	1561	991	576	240	379.5	409.5	326	520	505	560	85	200	200	310	450	510	Y200L1-2
	9	1955	1623	1021	606	240	379.5	409.5	326	580	515	570	95	200	200	310	450	520	Y200L1-2
	2½GC-6	2	1235	921	660	402	136	236	253	326	160	485	448	133	132	135	210	430	430
3		1420	1134	767	426	187	277	337	326	220	485	490	105	160	165	255	435	435	Y160M2-2
4		1525	1239	819	456	210	200	359	326	280	485	490	105	160	165	255	435	435	Y160L-2
5		1610	1306	855	486	211	318.5	365.5	326	340	845	490	85	180	180	285	450	450	Y180M-2
6		1670	1366	885	516	211	318.5	365.5	326	400	485	490	85	180	180	285	450	450	Y180M-2
7		1835	1500	960	546	240	379.5	409.5	326	460	505	515	85	200	200	310	450	505	Y200L1-2
8		1895	1560	990	576	240	379.5	409.5	326	520	505	560	85	200	200	310	450	505	Y200L1-2
9		1995	1620	1020	606	240	379.5	409.5	326	580	505	570	85	200	200	310	450	505	Y200L2-2
4GC-8		2	1545	1246	837	480	211	318.5	351.5	385	190	600	565	135	180	180	285	485	545
	3	1725	1399	618	517	235	379.5	395.5	385	265	620	610	135	200	200	310	550	550	Y200L1-2
	4	1840	1510	975	555	250	400.5	414.5	385	340	635	655	125	225	225	345	560	560	Y225M-2
	5	2030	1681	1080	592	274	447.5	482.5	385	415	660	700	125	250	250	385	600	600	Y250M-2
	6	2105	1755	1117	629	274	447.5	482.5	385	490	660	700	125	250	250	385	600	600	Y250M-2
	7	2250	1902	1186	667	311	486	514	385	565	680	755	115	280	280	410	670	558	Y280S-2